

Brockenmühlen · Heavy Duty Granulators

Baureihe:
SRV-GF
Line:
SRV-GF



→ Granulierung massiver Blöcke
von 400 kg und mehr
ohne Vorzerkleinerung

→ Automatisierte
Beschickungsmöglichkeit

→ Hohe Leistung

→ Schwerste Bauart

→ Hohe Durchsatzleistung

→ D.B. Patent Nr. 1607475

**ONE
STEP
TECHNOLOGY**

→ Granulation of big lumps
from more than 400 kg
without pre-crushing

→ Possibility of automatic
feeding device

→ High capacity

→ Solid construction

→ High throughput rate

→ German Patent no. 1607475



Das SRV-System

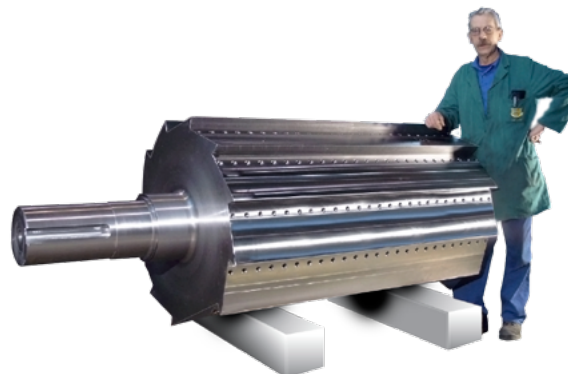
Zum rationellen Granulieren von dickwandigen Kunststoffteilen, wie Brocken, Quetschbutzen, Extruderausläufe, Platten, Rohre, usw. werden die eigens hierfür entwickelten Schneidmühlen schwerster Bauart eingesetzt.

Je nach Baugröße der Maschine können massive Kunststoffteile mit einem Gewicht von 400 kg und mehr ohne Vorzerkleinerung aufgegeben werden.

Bedingt durch die günstige Rotorform und die bewährte Schneidleistenanordnung erfolgt die Granulierung durch gleichmäßiges Schneiden ohne Überlastung des Antriebs. Diese Schneidmühlen sind auch geeignet für Warmgranulierung.

Die Aufbereitung von Kunststoff-Abfällen und -Ausschussteilen läßt sich mit DREHER-Schneidmühlen und -Granulatoren weitgehend automatisieren.

Aufgrund unserer langjährigen Erfahrung beraten wir Sie individuell nach den jeweiligen Betriebsverhältnissen bei der Projektierung kompletter Mahl- und Granulier-Anlagen.



The SRV-system

These Heavy-Duty Granulators, have been specially designed for the economical granulation on thick walled sections such as tops and tails, chunks, extruder discharges, thick walled sheeds, pipelines, etc..

According to the size of construction, these Granulators are able to process pieces of the toughest materials of more than 400 kg without pre-crushing.

Due to the specially designed rotor and the proven cutting blades arrangement, a regular cutting without overloading of drive is assured. These Granulators are also suitable for hot melt granulation.

The recycling of plastic scrap material and reject parts can be fully automated by DREHER Granulators.

As the result of many years of experience DREHER can provide you with the optimum information to meet your specific requirements when planning complete plants.

HEINRICH DREHER

GmbH & Co.KG Maschinenbau · Zieglerstraße 17 · D-52078 Aachen
Telefon: +49 (0) 2 41 / 5 15 63 -0 · Telefax: +49 (0) 2 41 / 52 60 06
E-Mail: info@dreher-aachen.de · www.dreher-aachen.de



Brockenmühlen · Heavy Duty Granulators

Baureihe:
SRV-GF
Line:
SRV-GF

Technische Daten:
Technical data:

→ **Leistung:**
15 kW - 350 kW

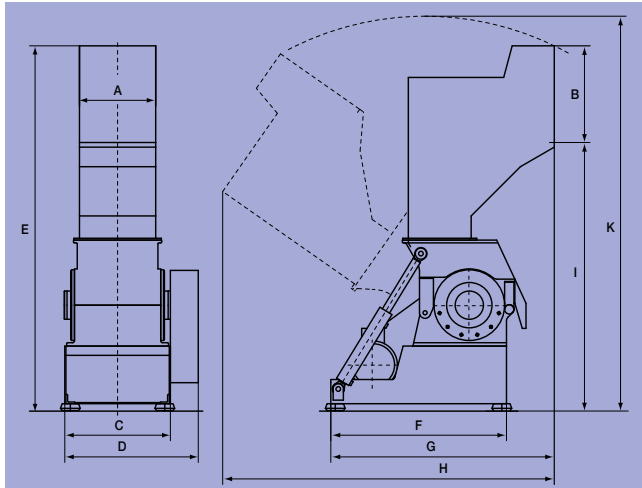
→ **Arbeitsbreite:**
410 - 1.600 mm

→ **Durchsatz:**
60 - 4.500 kg/h
(10 mm Sieb)

→ **power:**
15 kW - 350 kW

→ **working width:**
410 - 1.600 mm

→ **throughput rate:**
60 - 4.500 kg/h
(10 mm screen)



Typ SRV-GF Type SRV-GF	A	B	C	D	E	F	G	H	I	K
S 26/41 SRV-GF	410	260	750	930	1970	950	1200	1900	1450	2150
S 34/52 SRV-GF	520	340	720	960	2390	1320	1650	2300	1825	2640
S 42/65 SRV-GF	650	420	1010	1180	2960	1720	1910	2800	2000	3200
S 60/65 SRV-GF	650	600	1150	1360	3640	2250	2800	3300	2640	4000
S 60/100 SRV-GF	1000	600	1480	1790	3760	2250	2800	3300	2850	4100
S 80/100 SRV-GF	1000	800	1600	1980	4300	2610	3020	4100	3070	4700
S 80/130 SRV-GF	1300	800	1860	2300	4300	2810	3210	4100	3070	4700
S 100/160 SRV-GF	1600	1000	2300	2750	5200	3170	3170	4350	3650	5600

Typ SRV-GF Type SRV-GF	Rotor Ø Rotor Ø	Arbeitsbreite Useful width	Motorleistung Motor output	Rotor-Doppel- Schneidleisten Rotor blades (double sided)	Stator-Schneid- leisten Stator blades	Einwurf- öffnung (H.x.B.) In-feed (H.x.W.)	Richtwerte für Durchsatz Approx. values for output	Nettogewicht Netweight
S 26/41 SRV-GF	260 mm	410 mm	11 - 18,5 kW	6	2	410 x 260	100 - 300 kg/h	ca. 800 - 900 kg
S 34/52 SRV-GF	340 mm	520 mm	22 - 30 kW	6	2	520 x 340	200 - 600 kg/h	ca. 1.800 - 1.900 kg
S 42/65 SRV-GF	420 mm	650 mm	30 - 55 kW	8	2	650 x 420	300 - 900 kg/h	ca. 2.650 - 2.950 kg
S 60/65 SRV-GF	600 mm	650 mm	45 - 75 kW	8	3	650 x 600	500 - 1.500 kg/h	ca. 6.000 - 6.300 kg
S 60/100 SRV-GF	600 mm	1.000 mm	55 - 90 kW	12	3	1.000 x 600	750 - 2.500 kg/h	ca. 8.000 - 8.400 kg
S 80/100 SRV-GF	800 mm	1.000 mm	55 - 110 kW	15	3	1.000 x 800	1.000 - 3.000 kg/h	ca. 11.000 - 11.500 kg
S 80/130 SRV-GF	800 mm	1.300 mm	75 - 132 kW	20	6	1.300 x 800	1.300 - 4.000 kg/h	ca. 14.500 - 14.800 kg
S 100/160 SRV-GF	1.000 mm	1.600 mm	160 - 250 kW	30	6	1.600 x 1.000	1.500 - 5.000 kg/h	ca. 28.000 - 30.000 kg